

# Antrieb DDS 54



## Leistungsmerkmale

- » Zum Öffnen von einflügeligen Türen bis max. 90°
- » Mit mikroprozessorgesteuerter Motorelektronik
- » Hohe Druckkraft durch spezielle Kettenstabilisierung
- » Steuerausgang für bauseitige elektronische Türentriegelung
- » Gewährleistet die notwendige Zuluft und offene Fluchtwege
- » Die Tür bleibt manuell bedienbar
- » Automatisches Motorschloss, Typ Ikon oder Ehem, kombinierbar
- » Antriebsfunktionen und verschiedene Antriebsparameter programmierbar
- » Zusätzliches passives und aktives Klemmschutzsystem für die Hauptschließkanten
- » Konsolensatz enthalten

## Zubehör

Konsolen



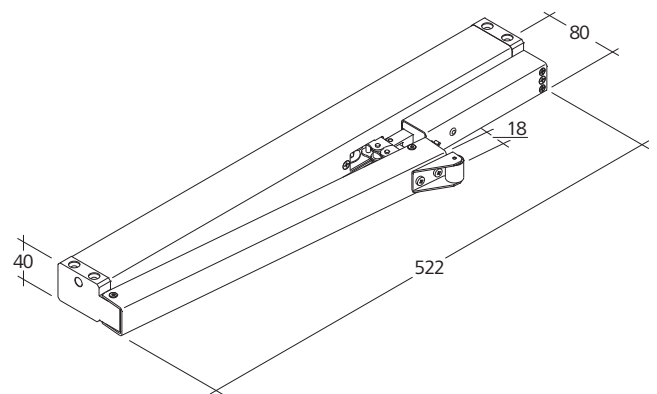
Kabel



## Technische Daten

Versorgung	24 V DC / $\pm 15\%$ / 1 A
Druckkraft	500 N
Zugkraft	500 N
Hub	500 mm
Lebensdauer	> 10000 Doppelhübe
Laufgeschwindigkeit AUF	11,8 mm/s
Laufgeschwindigkeit ZU	11,8 mm/s
Temperaturbereich	-5 °C ... +75 °C
Schutzart	IP 32
Gehäuse	Aluminium
Oberfläche	eloxiert
Farbe	weißaluminium ( ~ RAL 9006 )
Anschluss	2,5 m Silikonkabel
B x H x (T) in mm	522 x 40 x 80
Gewicht	2,00 kg

## Abmessungen



Alle Angaben in mm

## Ausführung

Typ	Art.-Nr.	Bemerkung
DDS 54/500	23.002.40	
DDS-PLP	26.500.00	variable Ausstattungen möglich