

Antrieb VLD 51



Leistungsmerkmale

- » Einsetzbar für Öffnungen zur Rauchableitung, D+H Euro-RWA gemäß DIN EN 12101-2 sowie für tägliche Lüftung
- » Zur Betätigung von Standard Riegel-Schiebebeschlägen
- » Anschluss von D+H Fensterantrieben mit BRV-Meldung
- » Fensterantriebe mit einem Gesamtstrom bis zu 2,5 A anschließbar
- » Manuelle Notentriegelung möglich
- » Verriegelungsrichtung am Antrieb einstellbar
- » Erhöhter Einbruchschutz

Zubehör

Konsolen



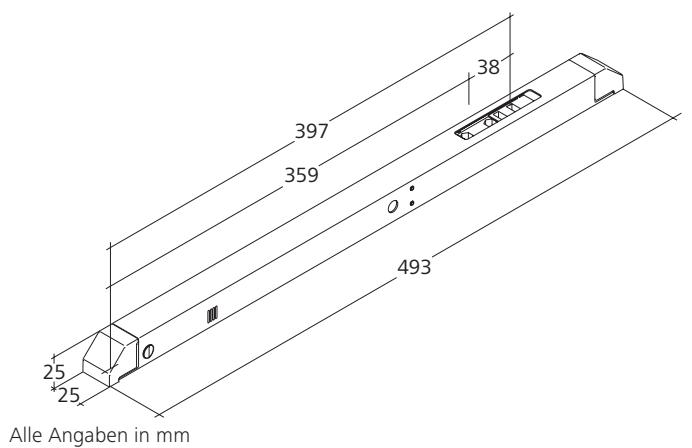
Kabel



Technische Daten

Versorgung	24 V DC / $\pm 20\%$ / 1 A
Einschaltdauer	30 %
Riegelkraft	500 N
Losbrechkraft	1000 N
Hub	38 mm
Lebensdauer	> 10000 Doppelhübe
Laufgeschwindigkeit AUF	4,2 mm/s
Laufgeschwindigkeit ZU	4,2 mm/s
Schutzart	IP 50
Temperaturbereich	-5 °C ... +50 °C
Gehäuse	Edelstahl V2A
Anschluss	2,5 m Silikonkabel
B x H x (T) in mm	493 x 25 x 25
Gewicht	1,20 kg

Abmessungen



Ausführung

Typ	Art.-Nr.	Bemerkung
VLD 51/038	23.060.50	
VLD	23.060.00	variable Ausstattungen möglich

Antrieb VLD 51-BSY+



Leistungsmerkmale

- » Einsetzbar für Öffnungen zur Rauchableitung, D+H Euro-RWA gemäß DIN EN 12101-2 sowie für tägliche Lüftung
- » Mit mikroprozessorgesteuerter Motorelektronik BSY+ zur Kommunikation und Folgesteuerung in Verbindung mit D+H BSY+-Fensteröffnungsantrieben
- » Bis zu 6 VLD-BSY+ Antriebe an einem Fenster möglich
- » Zur Betätigung von Standard Riegel-Schiebebeschlägen
- » VP-Signal des angeschlossenen BSY+ Öffnungsantrieb aktiviert
- » Antriebsfunktionen und verschiedene Antriebsparameter programmierbar
- » Manuelle Notentriegelung möglich
- » Verriegelungsrichtung am Antrieb einstellbar
- » Erhöhter Einbruchschutz

Zubehör

Konsolen



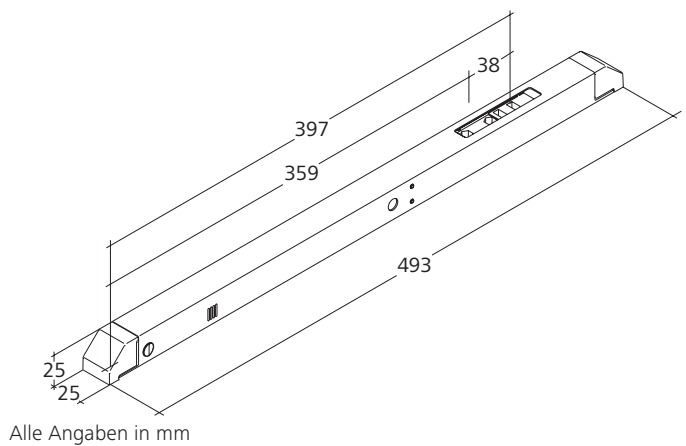
Kabel



Technische Daten

Versorgung	24 V DC / $\pm 20\%$ / 1 A
Einschaltdauer	30 %
Riegelkraft	500 N
Losbrechkraft	1000 N
Hub	38 mm
Lebensdauer	> 10000 Doppelhübe
Laufgeschwindigkeit AUF	3,3 mm/s
Laufgeschwindigkeit AUF - RWA	4,2 mm/s
Laufgeschwindigkeit ZU	3,3 mm/s
Schutzart	IP 50
Temperaturbereich	-5 °C ... +50 °C
Gehäuse	Edelstahl V2A
Anschluss	2,5 m Silikonkabel
B x H x (T) in mm	493 x 25 x 25
Gewicht	1,20 kg

Abmessungen



Ausführung

Typ	Art.-Nr.	Bemerkung
VLD 51/038-BSY+	23.060.70	
VLD-BSY+	23.060.80	variable Ausstattungen möglich